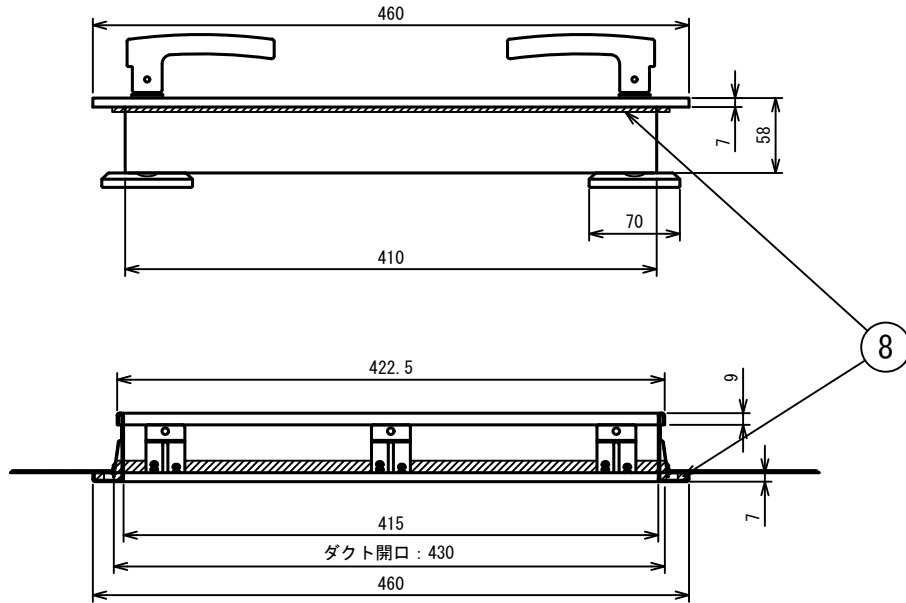
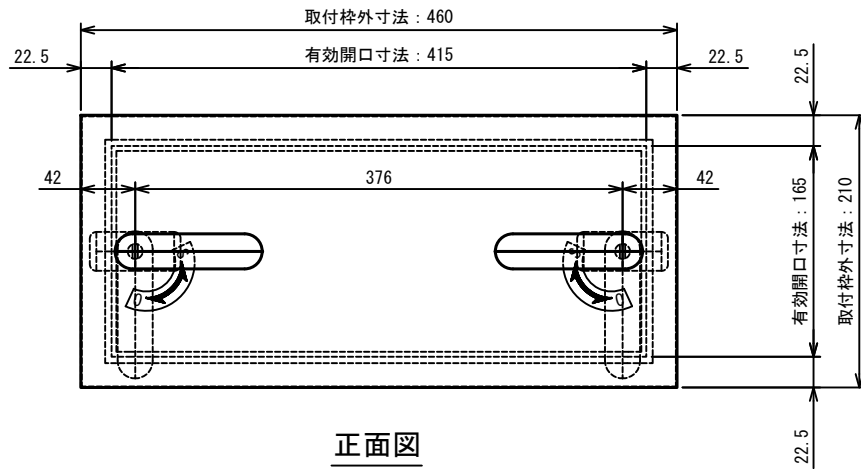


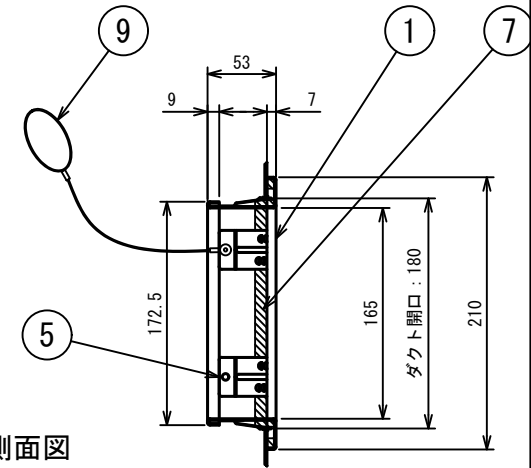
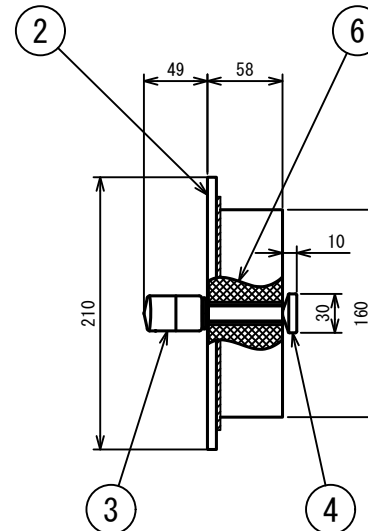
記号	年月日	備考
△	2023. 1. 10	名称・型式変更
△	・	・
△	・	・



平面図



正面図

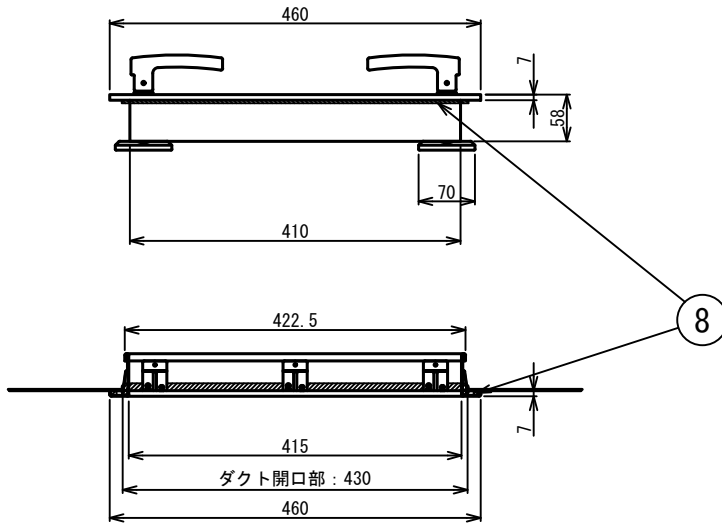


側面図

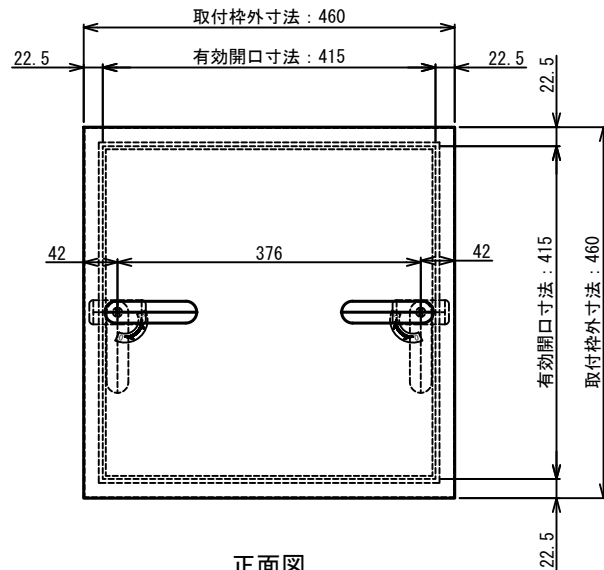
9	落下防止ワイヤー	SUS	1		5	ストッパー	SUS	10	
8	ガスケット	ニトリルゴム	1	10×10	4	鋸板	ADC6	2	
7	ガスケット	ニトリルゴム	1	5×15	3	ハンドル	ADC6	2	
6	ロックウール	不燃材料	1	50t	2	扉	ガルバリウム	1	0.8t
No.	品名	材質	個数	備考	No.	品名	材質	個数	備考
					1	取付枠	ガルバリウム	1	1.2t

名称	厨房排気ダクト用点検口（屋内専用）				
型式	キッチンチェック（Sタイプ）				
承認	検図	製図	尺度	図番	CHK-041
	池上	飯澤	FREE	図法	三角法
				日附	2019. 11. 18
株式会社フカガワ					

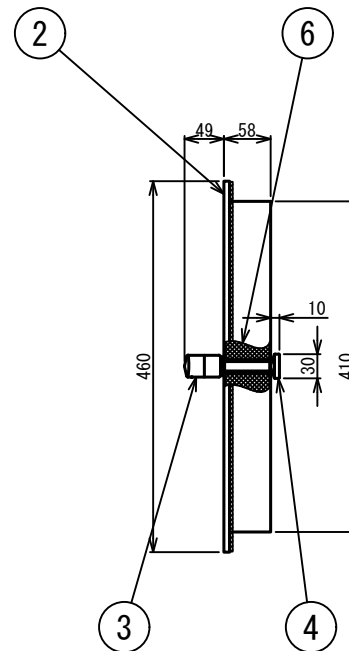
記号	年月日	備考
△	2023.1.10	名称・型式変更
△	・	・
△	・	・



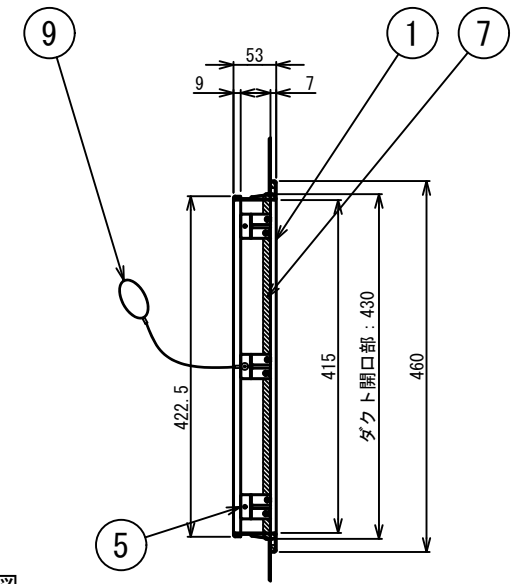
平面図



正面図



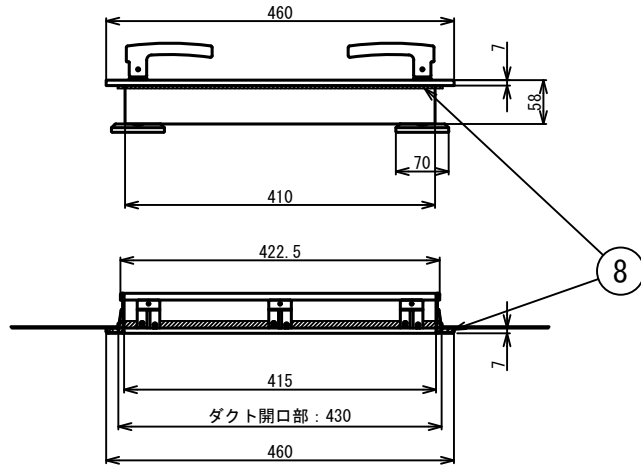
側面図



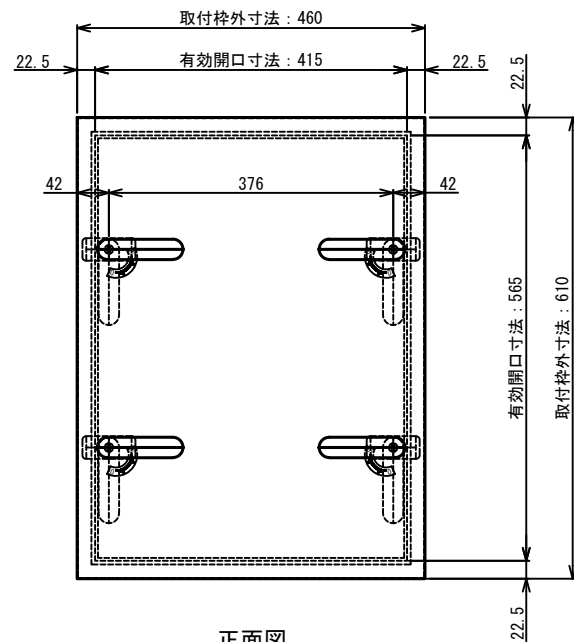
9	落下防止ワイヤー	SUS	1		5	ストッパー	SUS	12	
8	ガスケット	ニトリルゴム	1	10×10	4	錠板	ADC6	2	
7	ガスケット	ニトリルゴム	1	5×15	3	ハンドル	ADC6	2	
6	ロックウール	不燃材料	1	50t	2	扉	ガルバリウム	1	0.8t
No.	品名	材質	個数	備考	No.	品名	材質	個数	備考

名称	厨房排気ダクト用点検口（屋内専用）				
型式	キッチンチェック（Mタイプ）				
承認	検図	製図	尺度	図番	CHK-046
	池上	飯澤	FREE	図法	三角法
				日附	2019.11.18
株式会社フカガワ					

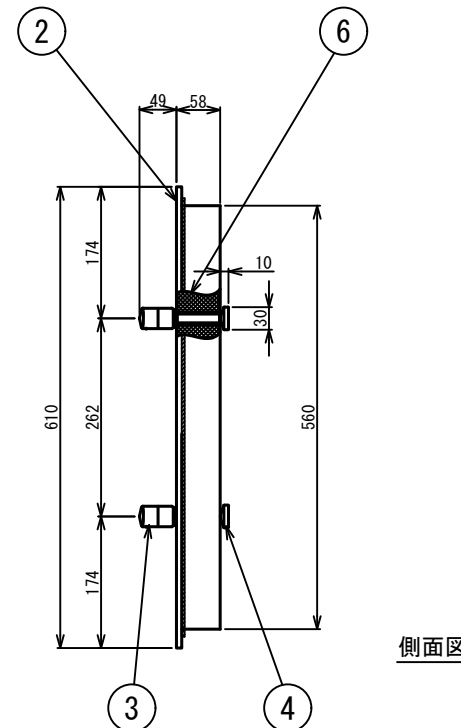
記号	年月日	備考
△	2023.1.10	名称・型式変更
△	・	・
△	・	・



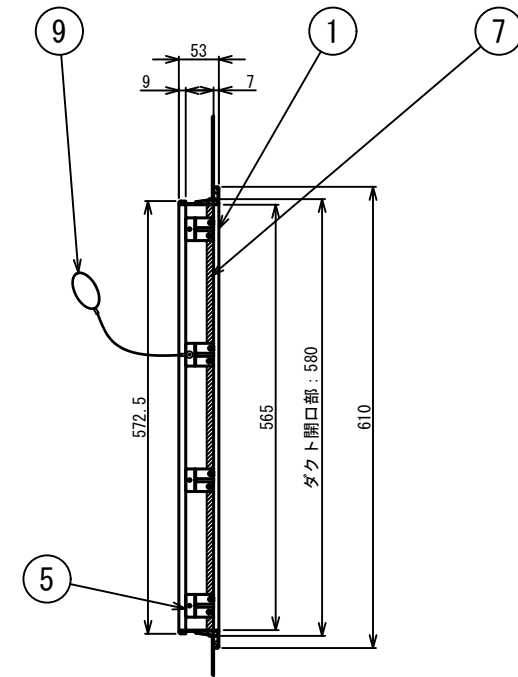
平面図



正面図



側面図



9	落下防止ワイヤー	SUS	1		5	ストッパー	SUS	14	
8	ガスケット	ニトリルゴム	1	10×10	4	錠板	ADC6	4	
7	ガスケット	ニトリルゴム	1	5×15	3	ハンドル	ADC6	4	
6	ロックウール	不燃材料	1	50t	2	扉	ガルバリウム	1	0.8t
No.	品名	材質	個数	備考	No.	品名	材質	個数	備考
					1	取付枠	ガルバリウム	1	1.2t

名称	厨房排気ダクト用点検口（屋内専用）				
型式	キッチンチェック（Lタイプ）				
承認	検図	製図	尺度	図番	CHK-047
	池上	飯澤	FREE	図法	三角法
				日附	2019.11.18
株式会社フカガワ					