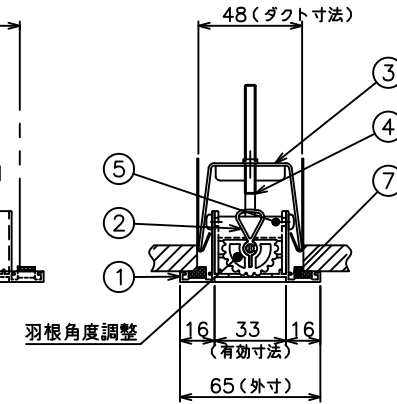
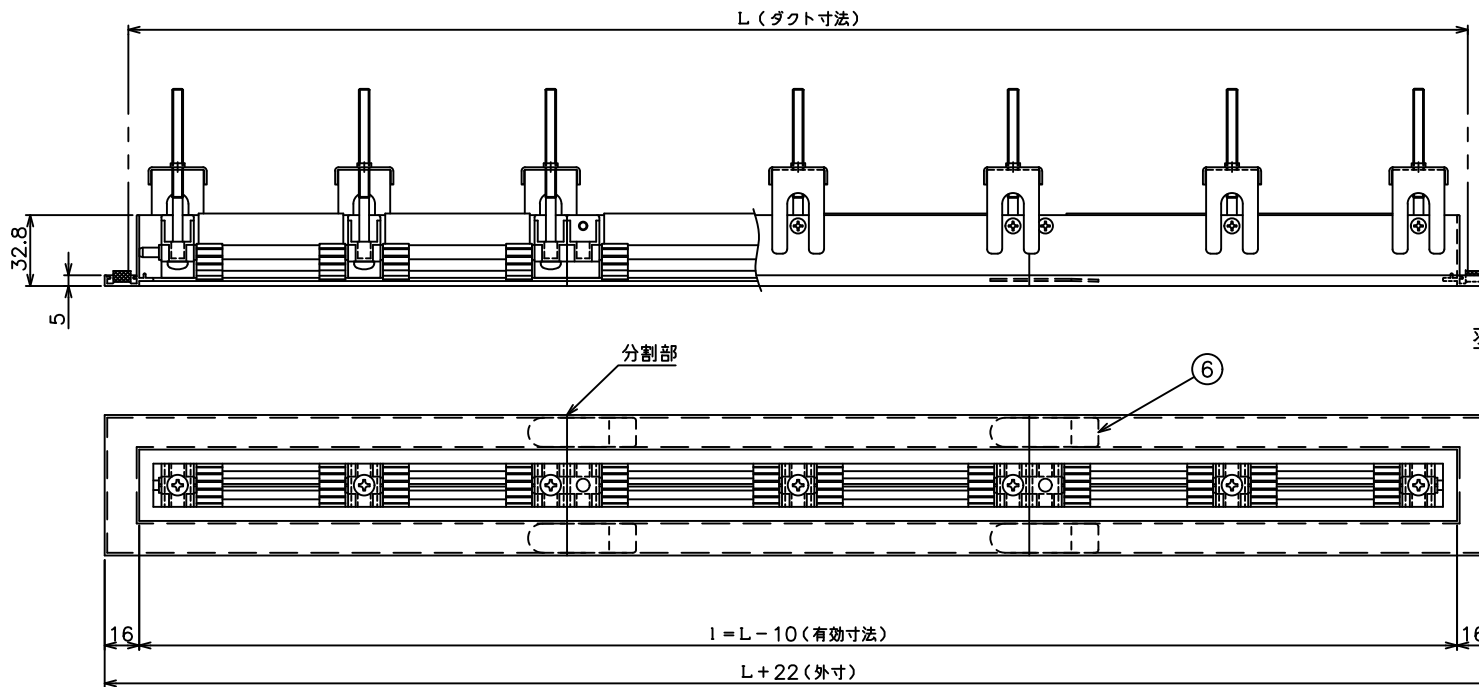
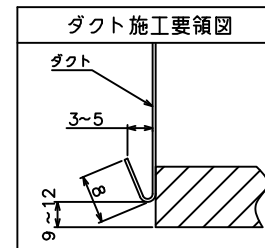


記号	年月日	備考
△	2022. 12. 20	名称変更
△	.	.
△	.	.



仕様

表面処理 メラミン焼付塗装
 御指定色
 最小寸法 $L \geq 300$
 最大寸法 $L \leq 2000$: 一体型
 $2001 \leq L \leq 4000$: 二分割型
 2001以降、Lが2000増す毎に分割数が1増えます

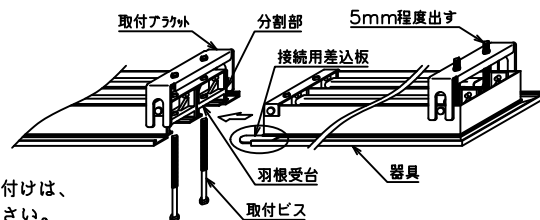


7	パッキン	スポンジパッキン		
6	接続用差込板	鋼板 t1.0	JIS G3302	
5	羽根受台	樹脂		
4	取付ビス	M5×80		
3	取付ブラケット	鋼板 t1.2	JIS G3302	
2	羽根	アルミ材 t1.2	JIS H4100	
1	額縁	アルミ材 t1.2	JIS H4100	
番号	名称	材質	備考	

取付ブラケット取り付け要領

1. 取付ビスを羽根受台の穴へ通します。
2. 取付ブラケットに取付ビスが5mm程度出るくらいまで締めこみます。

※分割型器具の分割部分の取付ブラケットの取り付けは、接続用差込板が無い側のみ取り付け御施工ください。



NO	ダクト寸法 L	有効寸法 I	備考
1			
2			
3			
4			
5			
6			
7			

名称	線状吹出口 (アルミ製)				
型式	LD-S				
承認	検図	製図	尺度	図番	17-700101-A
池上	池上	工藤	FREE	図法	三角法
				日附	2017. 12. 11
株式会社フカガワ					