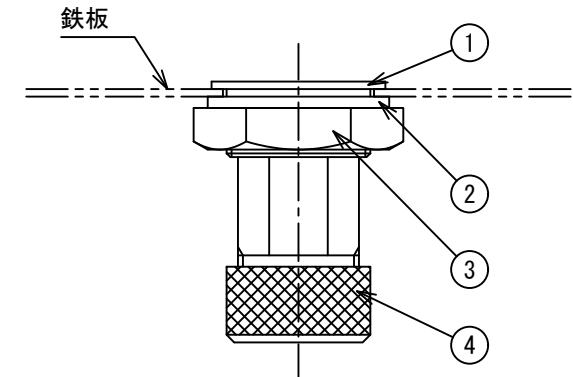
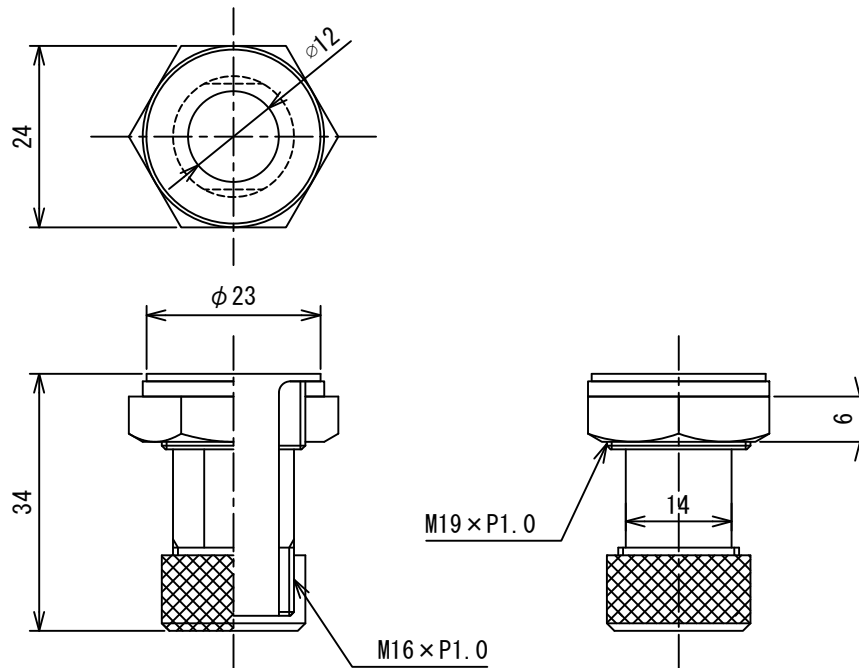


記号	年月日	備考
△	2020. 5. 18	キャップネジ追加
△	2022. 12. 20	名称・型式変更
△	.	.



組立図

※取付穴はφ20をあけて下さい。

記事

1. 表面処理：クロムメッキ

4	キャップ	真鍮
3	ナット	真鍮
2	ゴムパッキン	天然ゴム NR
1	本体	真鍮
No.	品名	備考

名称		フード			
型式		ピーコック I 型			
承認	検図	製図	尺度	図番	20-230108
原田	条	工藤	FREE	図法	三角法
				日附	2020. 2. 6
株式会社フカガワ					