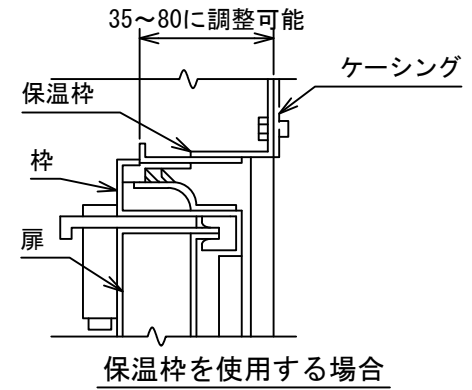
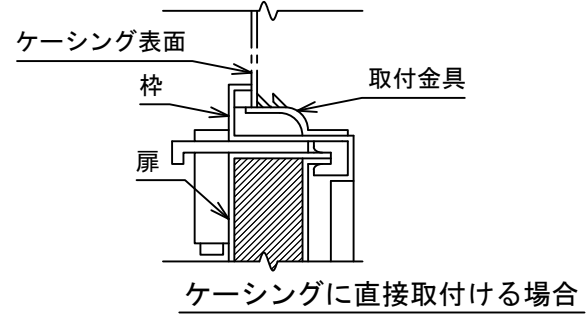


点検口取付説明図

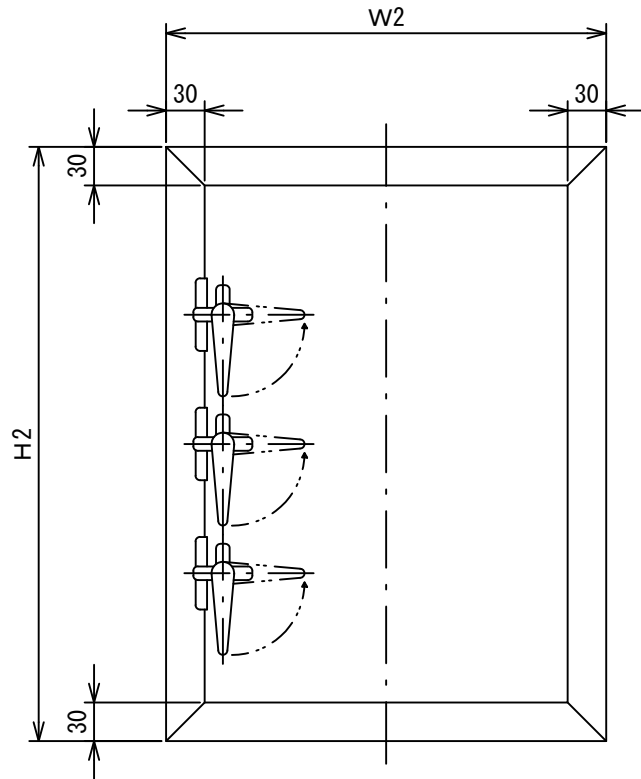


形式	呼称寸法	有効寸法 W1×H1	外形寸法 W2×H2	ケーシング穴明寸法 W3×H3	保温枠を使用する場合 のケーシング穴明寸法
	mm×mm	mm×mm	mm×mm	mm×mm	mm×mm
SD-7	300×300	265×265	325×325	300×300	325×325
SD-9	350×350	315×315	375×375	350×350	375×375
SD-11	400×400	365×365	425×425	400×400	425×425
SD-17	250×310	215×275	275×335	250×310	275×335
SD-19	450×450	415×415	475×475	450×450	475×475
SD-21	360×510	325×475	385×535	360×510	385×535
SD-23	410×560	375×525	435×585	410×560	435×585
SD-25	450×600	415×565	475×625	450×600	475×625
SD-27	500×500	465×465	525×525	500×500	525×525
SD-29	600×600	565×565	625×625	600×600	625×625
SD-31	510×710	475×675	535×735	510×710	535×735
SD-51	600×900	565×865	625×925	600×900	625×925
SD-53	670×900	635×865	695×925	670×900	695×925

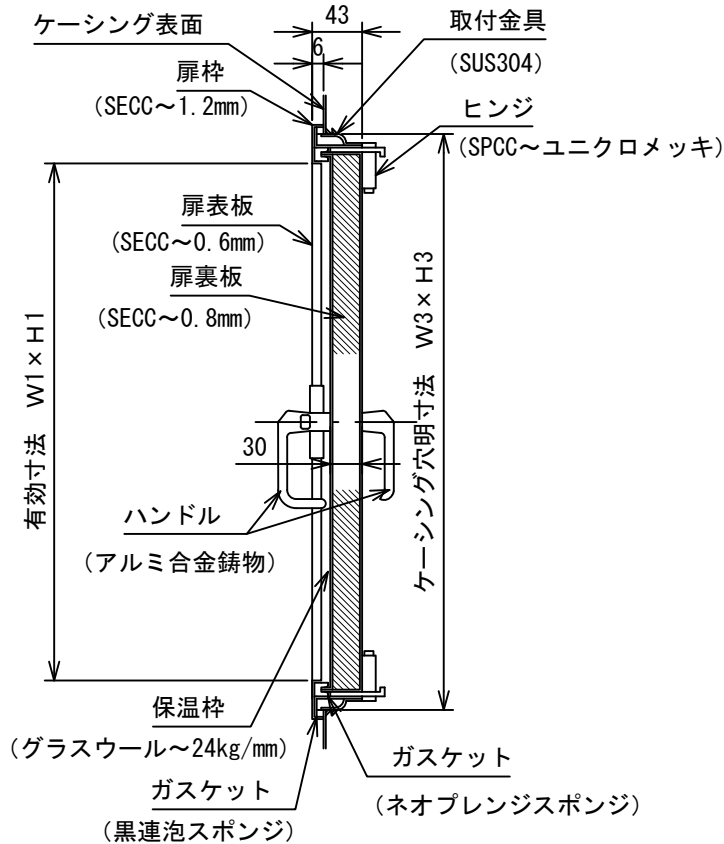
記事
SD-51及びSD-53はハンドル2個使用

△3	.	.
△2	2023. 1. 10	名称・型式変更
△1	2022. 6. 15	会社名変更
記号	年月日	備考

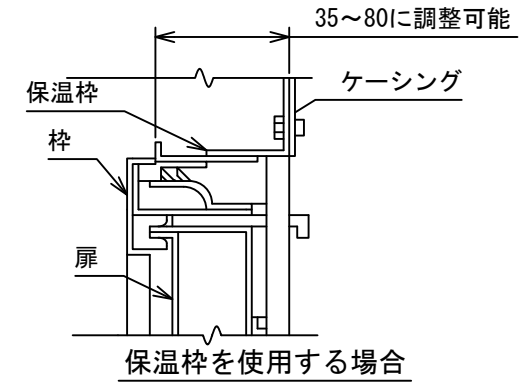
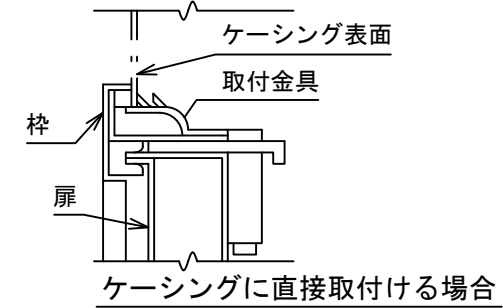
名称	点検口 (ボンデ製)				
型式	SDタイプ (外開型)				
承認	検図	製図	尺度	図番	09-600001-H
	橋本	工藤	FREE	図法	三角法
				日附	2009. 1. 15
株式会社フカガワ					



開き勝手は左右兼用形です



点検口取付説明図



形式	呼称寸法	有効寸法 W1×H1	外形寸法 W2×H2	ケーシング穴明寸法 W3×H3	保温枠を使用する場合 のケーシング穴明寸法
	mm×mm	mm×mm	mm×mm	mm×mm	mm×mm
SD-8	300×300	265×265	325×325	300×300	325×325
SD-10	350×350	315×315	375×375	350×350	375×375
SD-12	400×400	365×365	425×425	400×400	425×425
SD-18	250×310	215×275	275×335	250×310	275×335
SD-20	450×450	415×415	475×475	450×450	475×475
SD-22	360×510	325×475	385×535	360×510	385×535
SD-24	410×560	375×525	435×585	410×560	435×585
SD-26	450×600	415×565	475×625	450×600	475×625
SD-28	500×500	465×465	525×525	500×500	525×525
SD-30	600×600	565×565	625×625	600×600	625×625
SD-32	510×710	475×675	535×735	510×710	535×735
SD-52	600×900	565×865	625×925	600×900	625×925
SD-54	670×900	635×865	695×925	670×900	695×925

記事

SD-52及びSD-54はハンドル2個使用

△3	.	.	
△2	2023. 1. 10	名称・型式変更	
△1	2022. 6. 15	会社名変更	
記号	年月日	備考	

名称	点検口 (ボンデ製)				
型式	SDタイプ (内開型)				
承認	検図	製図	尺度	図番	09-600002-H
	橋本	工藤	FREE	図法	三角法
				日附	2009. 1. 15
株式会社フカガワ					