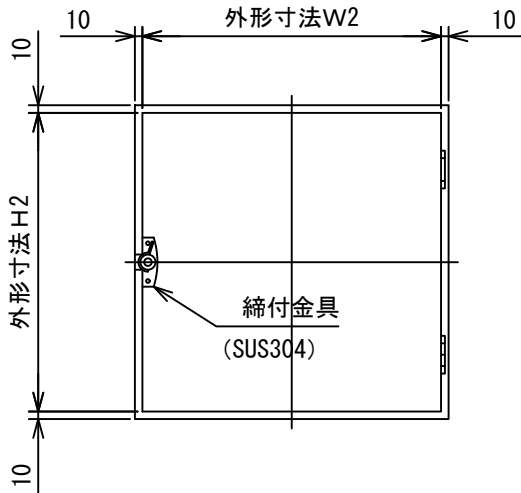
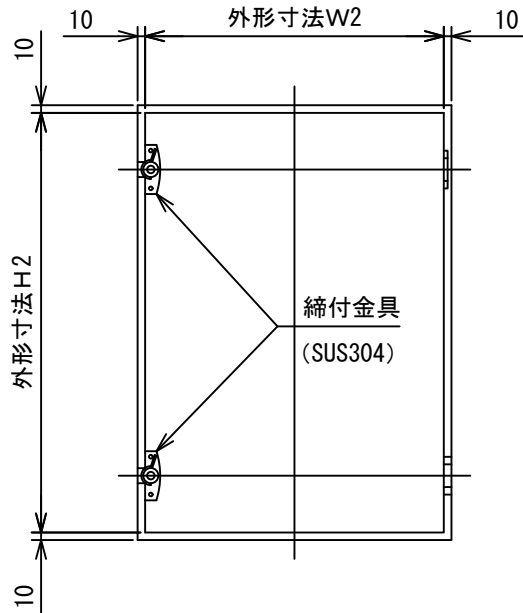


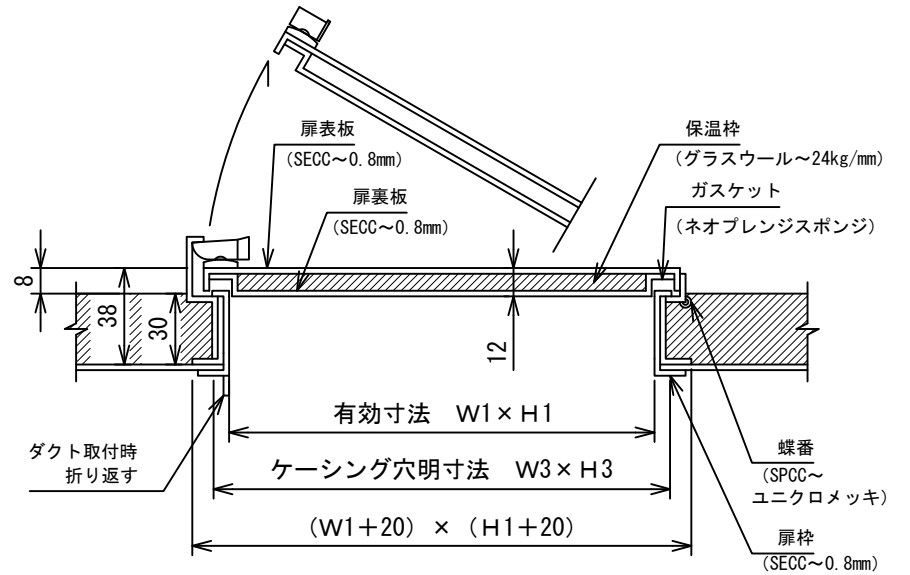
S-5/7/11タイプ



S-15タイプ



点検口取付説明図 (断面図)



形式	呼称寸法	有効寸法 W1×H1	外形寸法 W2×H2	ケーシング穴明寸法 W3×H3
	mm×mm	mm×mm	mm×mm	mm×mm
S-5	150×150	140×140	160×160	150×150
S-7	300×300	290×290	310×310	300×300
S-11	400×400	390×390	410×410	400×400
S-15	410×560	400×550	420×570	410×560

名称	点検口 (ボンデ製)				
型式	Sタイプ (ダクト型)				
承認	検図	製図	尺度	図番	09-600002-H
	橋本	工藤	FREE	図法	三角法
				日附	2009.5.20
株式会社フカガワ					

記号	年月日	備考
△3	.	.
△2	2023.1.10	名称・型式変更
△1	2022.6.15	会社名変更