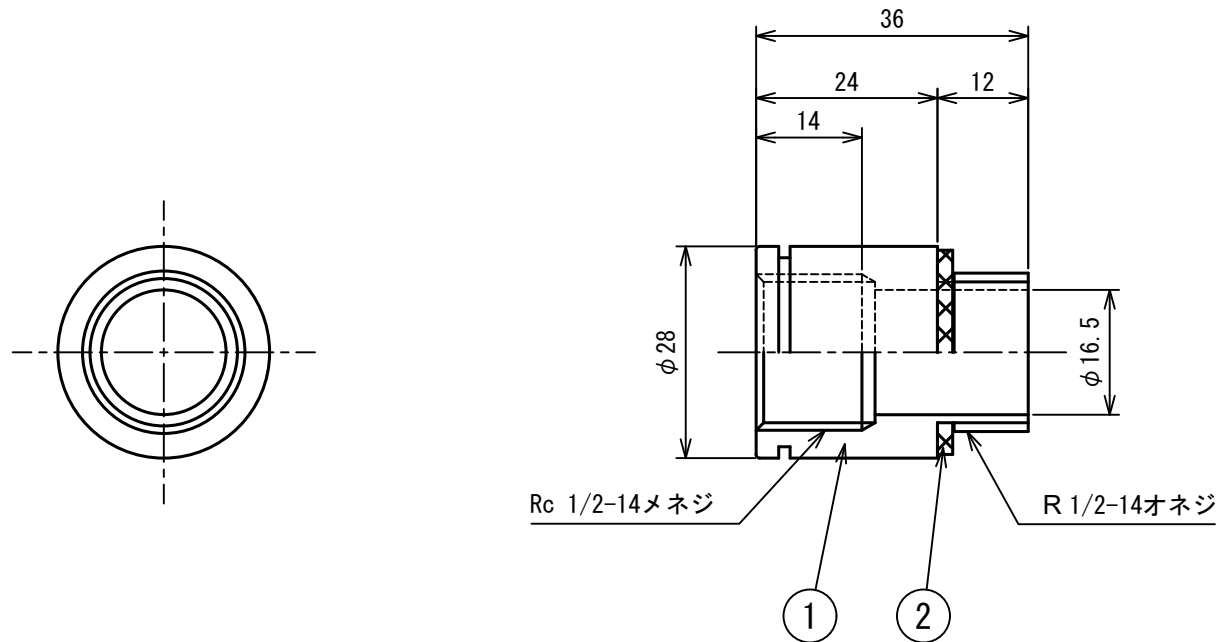


記号	年月日	備考
△	2023. 1. 10	名称・型式変更
△	・	・
△	・	・



記事

1. 材質 : SUS304

2	アダプター用パッキン	ニトリルゴム
1	アダプター	SUS304
No.	品名	備考

名称		風量測定口			
型式		SUSアダプター			
承認	検図	製図	尺度	図番	21-230203
原田	糸	工藤	FREE	図法	三角法
				日附	2021. 4. 28
株式会社フカガワ					