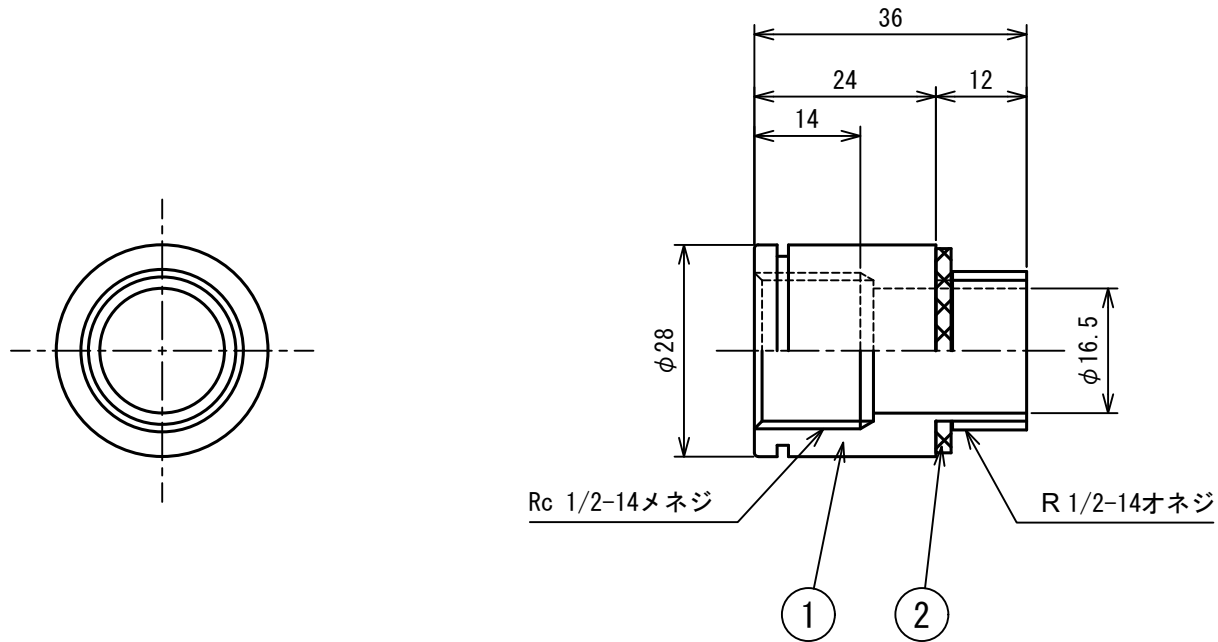


記号	年月日	備考
△	2021.4.28	品名及び備考変更
△	. .	
△	. .	



記事

1. 表面処理：三価クロムメッキ

2	アダプター用パッキン	ニトリルゴム
1	アダプター	亜鉛ダイカスト
No.	品名	備考

名称		アダプター			
型式		DEADP			
承認	検図	製図	尺度	図番	20-230103
原田	糸	工藤	FREE	図法	三角法
				日附	2020.2.6
株式会社フカガワ					