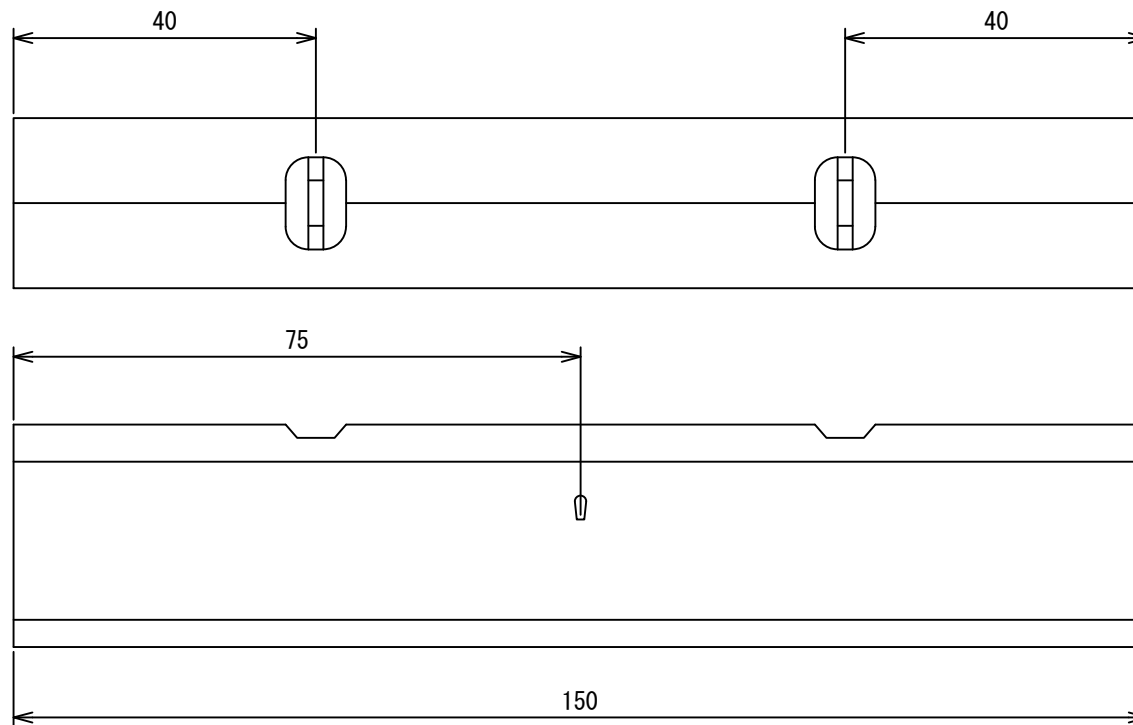
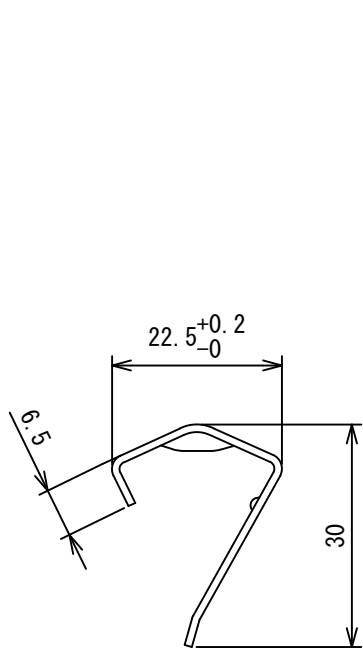


記号	年月日	備考
△	2023. 1. 10	名称・型式変更
△	・ ・	
△	・ ・	



材質：ステンレス  
板厚：t 1. 0

名称	ダクトクリップ				
型式	Lクリップ（補強付、ステンレス鋼板）				
承認	検図	製図	尺度	図番	05-200009
	橋本	工藤	FREE	図法	三角法
				日附	2005. 12. 23
<b>株式会社フカガワ</b>					