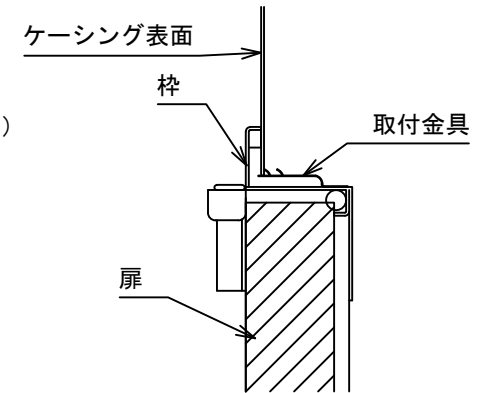
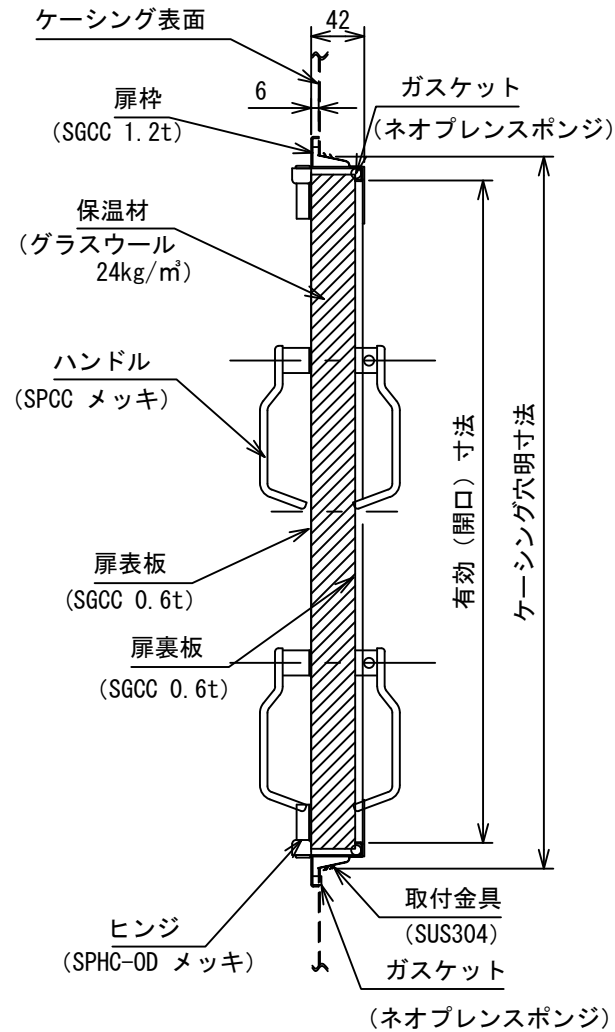
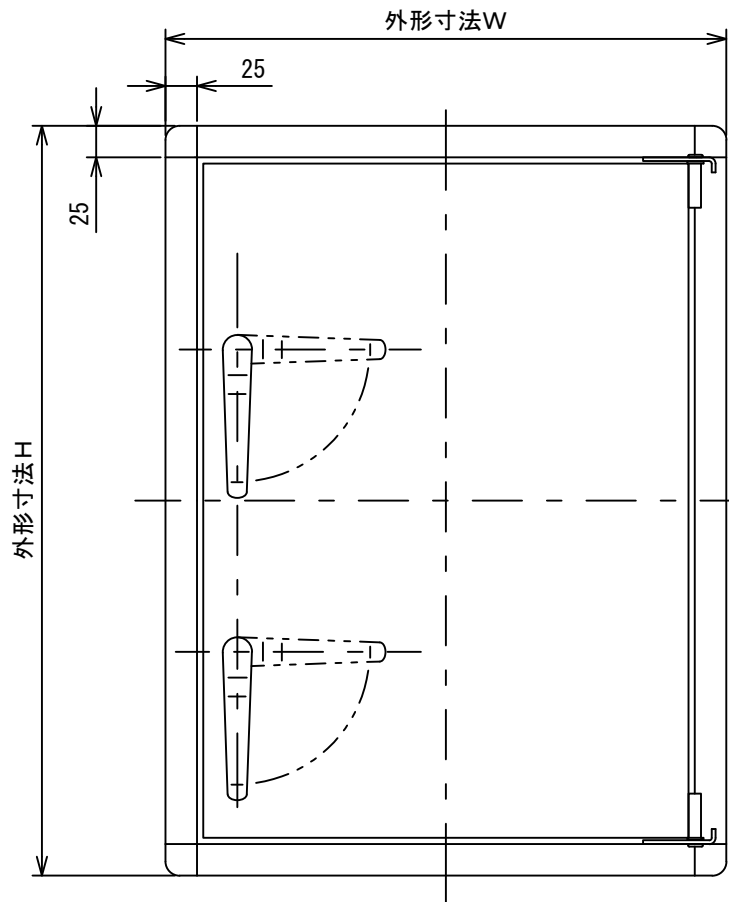


仕様	品番	有効(開口)寸法 mm×mm	外形寸法 W×H mm×mm	ケーシング 穴明寸法 mm×mm	保温枠を使用する場合 ケーシング穴明け寸法 mm×mm
外開き型	FAD-07	265×265	335×335	300×300	325×325
	FAD-09	315×315	385×385	350×350	375×375
	FAD-11	365×365	435×435	400×400	425×425
	FAD-17	215×275	285×345	250×310	275×335
	FAD-19	415×415	485×485	450×450	475×475
	FAD-21	325×475	395×545	360×510	385×535
	FAD-23	375×525	445×595	410×560	435×585
	FAD-25	415×565	485×635	450×600	475×625
	FAD-27	465×465	535×535	500×500	525×525
FAD-29	565×565	635×635	600×600	625×625	

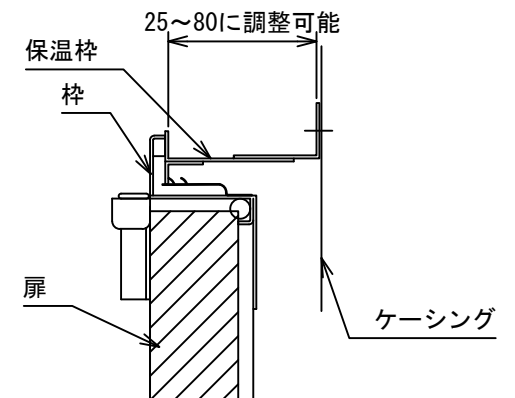
記号	年月日	備考
△	2023. 1. 10	名称・型式変更
△	2015. 2. 12	名称、社名変更

開き勝手は左右兼用形です

名称	点検口 (亜鉛鋼板製)				
型式	ゼットドア FADタイプ (外開型)				
承認	検図	製図	尺度	図番	10-610001-D
	石橋	工藤	FREE	図法	三角法
				日附	2010. 3. 20
株式会社フカガワ					



ケーシングに直接取付ける場合



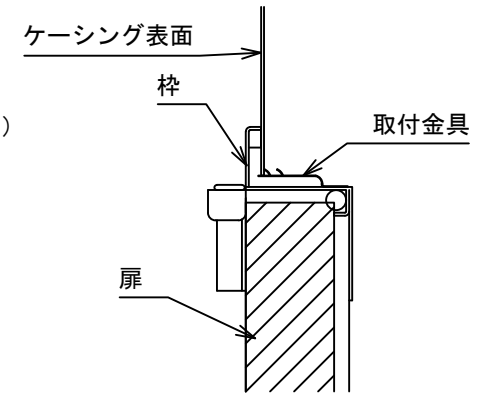
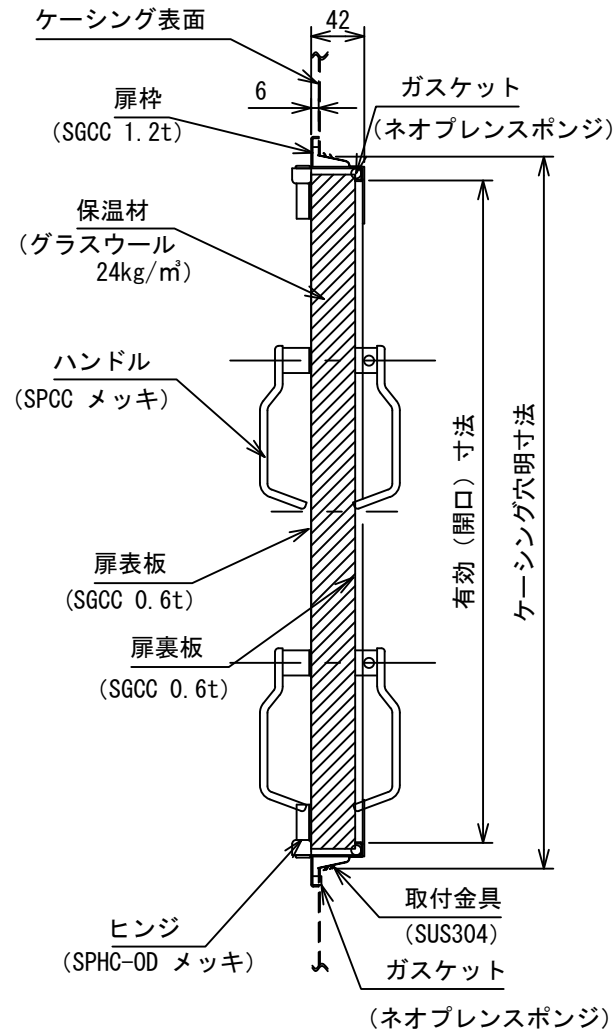
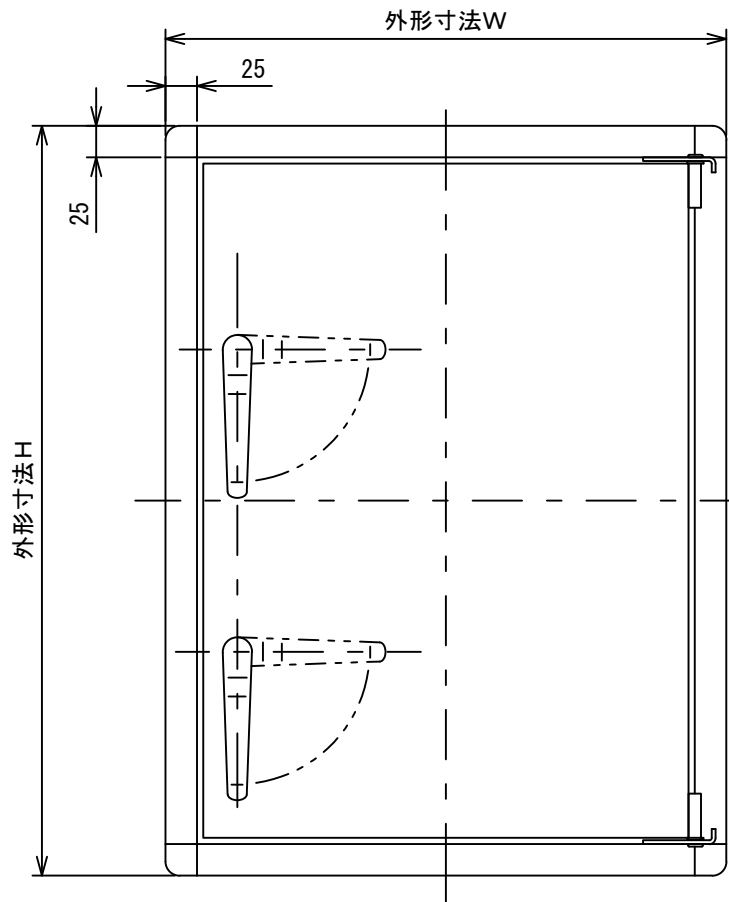
保温枠を使用する場合

開き勝手は左右兼用形です

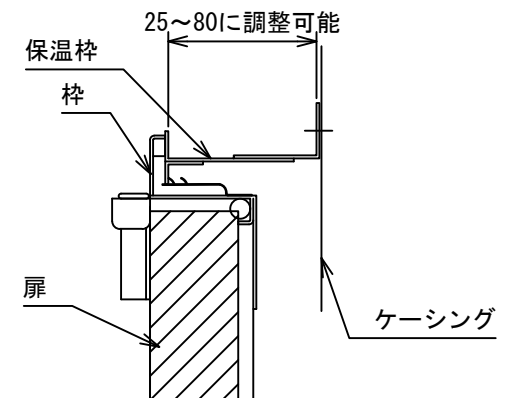
仕様	品番	有効(開口)寸法 mm×mm	外形寸法 W×H mm×mm	ケーシング 穴明寸法 mm×mm	保温枠を使用する場合 ケーシング穴明け寸法 mm×mm
外開き	FAD-31	475×675	545×745	510×710	535×735

記号	年月日	備考
△	2023. 1. 10	名称・型式変更
△	2015. 2. 12	名称、社名変更

名称	点検口 (亜鉛鋼板製)				
型式	ゼットドア FADタイプ (外開型)				
承認	検図	製図	尺度	図番	15-610006-D
	石橋	工藤	FREE	図法	三角法
				日附	2015. 2. 12
株式会社フカガワ					



ケーシングに直接取付ける場合



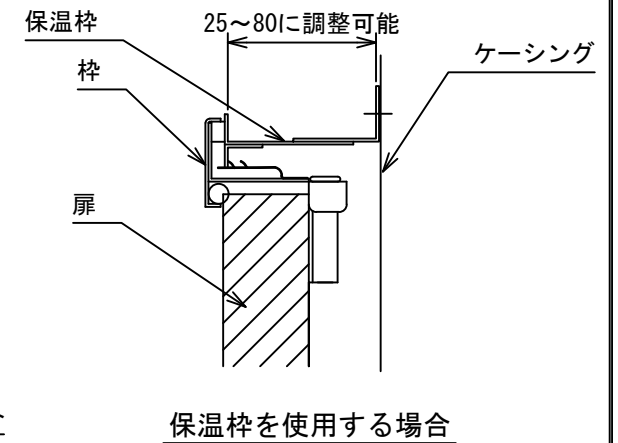
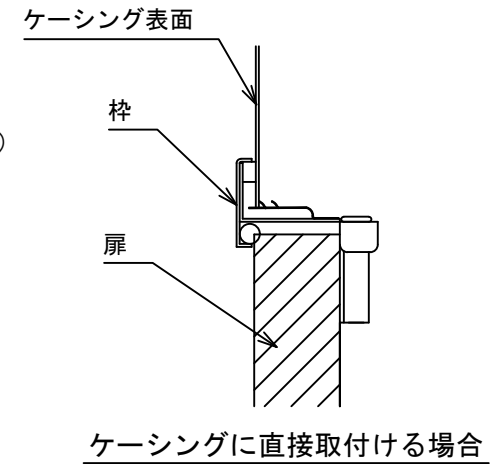
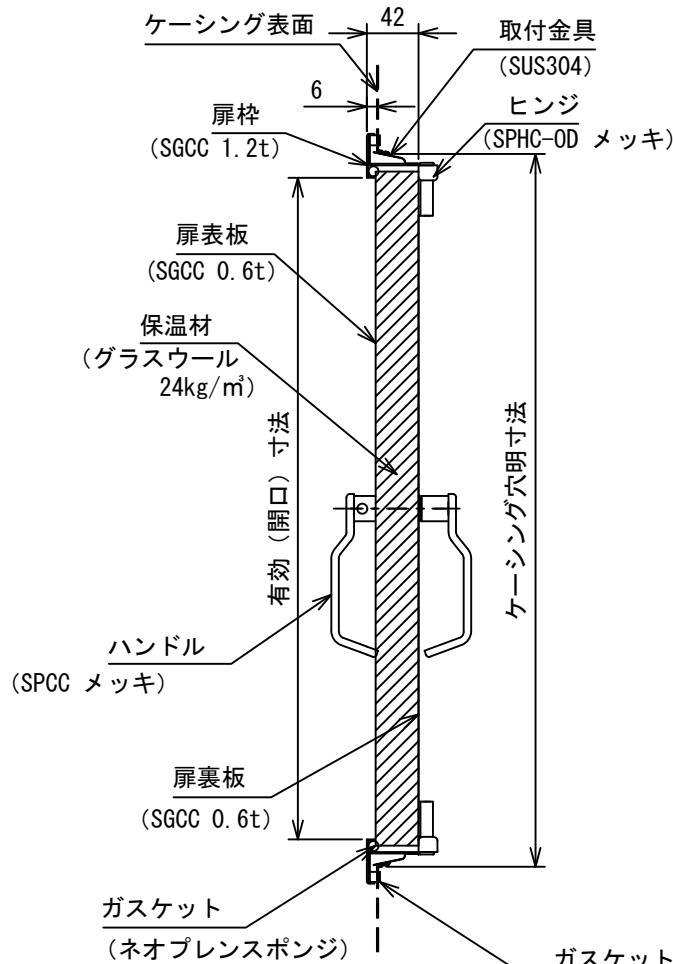
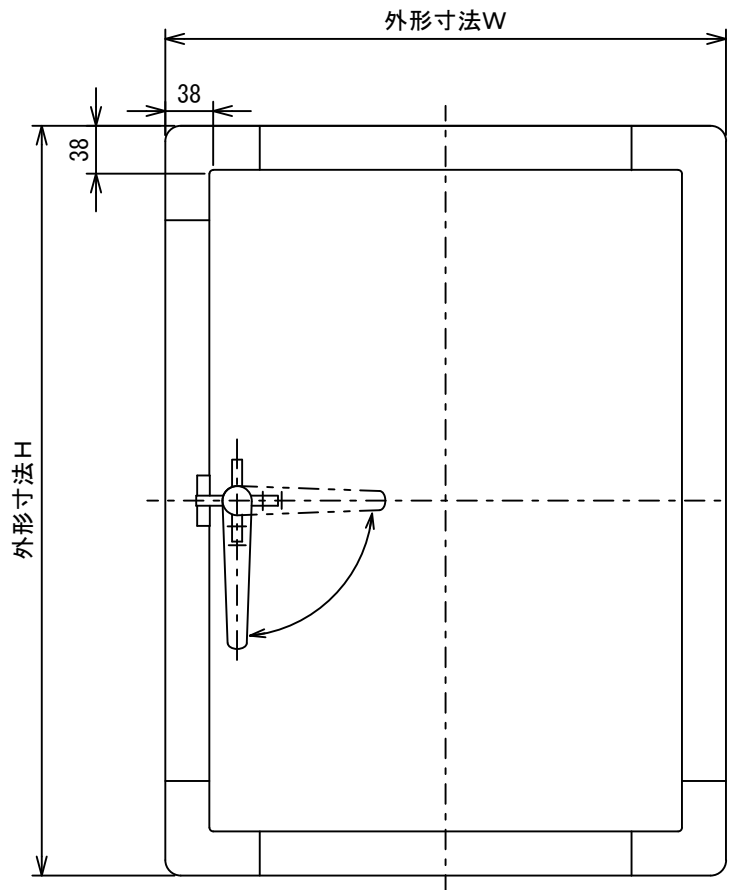
保温枠を使用する場合

開き勝手は左右兼用形です

仕様	品番	有効(開口)寸法 mm×mm	外形寸法 W×H mm×mm	ケーシング 穴明寸法 mm×mm	保温枠を使用する場合 ケーシング穴明け寸法 mm×mm
外開き	FAD-51	565×865	635×935	600×900	625×925
	FAD-53	635×865	705×935	670×900	695×925

△	2023. 1. 10	名称・型式変更
△	2015. 2. 12	FAD-31削除
△	2015. 2. 12	社名変更
記号	年月日	備考

名称	点検口(亜鉛鋼板製)				
型式	ゼットドア FADタイプ(外開型)				
承認	検図	製図	尺度	図番	10-610002-D
	石橋	工藤	FREE	図法	三角法
				日附	2010. 3. 20
株式会社フカガワ					

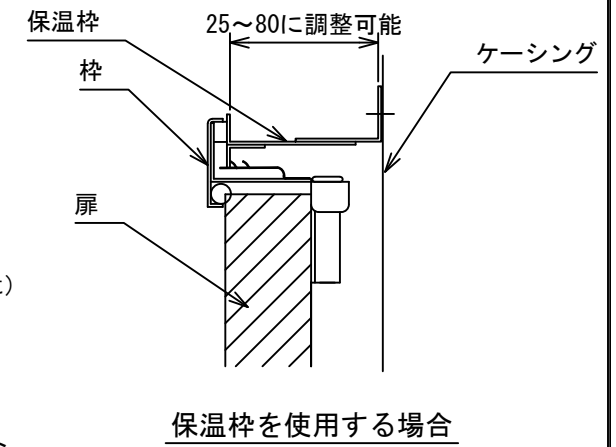
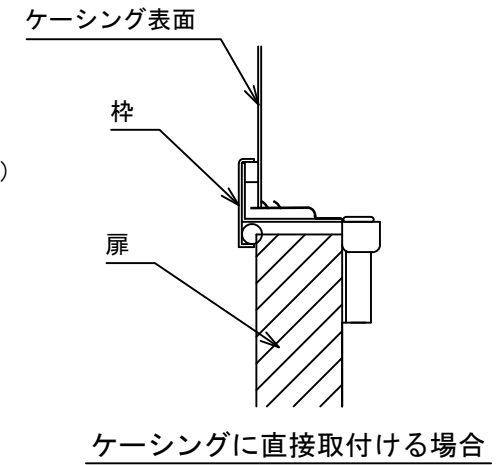
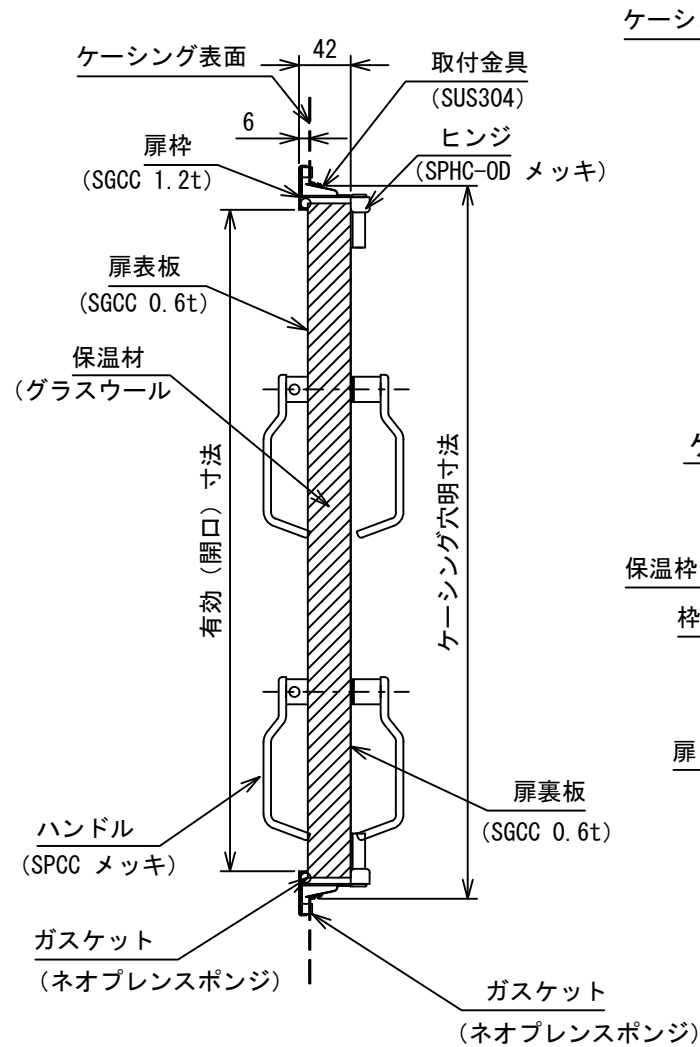
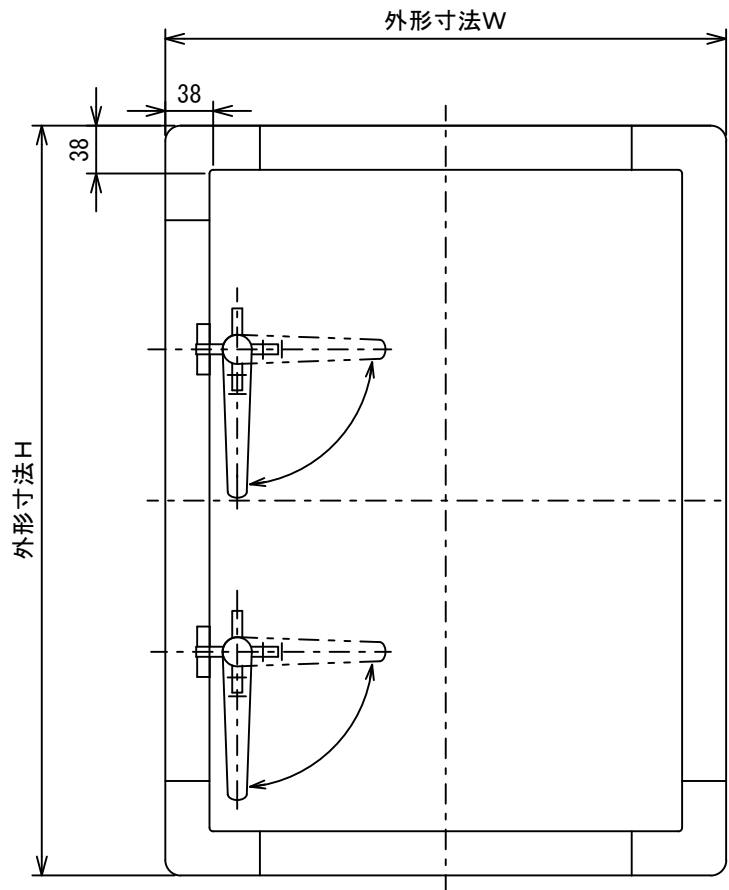


仕様	品番	有効(開口)寸法 mm×mm	外形寸法 W×H mm×mm	ケーシング 穴明寸法 mm×mm	保温枠を使用する場合 ケーシング穴明け寸法 mm×mm
内 開 き 型	FAD-08	265×265	335×335	300×300	325×325
	FAD-10	315×315	385×385	350×350	375×375
	FAD-12	365×365	435×435	400×400	425×425
	FAD-18	215×275	285×345	250×310	275×335
	FAD-20	415×415	485×485	450×450	475×475
	FAD-22	325×475	395×545	360×510	385×535
	FAD-24	375×525	445×595	410×560	435×585
	FAD-26	415×565	485×635	450×600	475×625
	FAD-28	465×465	535×535	500×500	525×525
	FAD-30	565×565	635×635	600×600	625×625

記号	年月日	備考
△	2023. 1. 10	名称・型式変更
△	2015. 2. 12	名称、社名変更

開き勝手は左右兼用形です

名称	点検口(亜鉛鋼板製)				
型式	ゼットドア FADタイプ(内開型)				
承認	検図	製図	尺度	図番	10-610003-D
	石橋	工藤	FREE	図法	三角法
				日附	2010. 3. 20
株式会社フカガワ					



開き勝手は左右兼用形です

仕様	品番	有効(開口)寸法 mm×mm	外形寸法 W×H mm×mm	ケーシング 穴明寸法 mm×mm	保温枠を使用する場合 ケーシング穴明け寸法 mm×mm
内 開 き	FAD-32	475×675	545×745	510×710	535×735
	FAD-52	565×865	635×935	600×900	625×925
	FAD-54	635×865	705×935	670×900	695×925

記号	2023. 1. 10	名称・型式変更
	2015. 2. 12	社名変更
	2014. 8. 19	仕様変更
		備考

名称					
点検口 (亜鉛鋼板製)					
型式					
ゼットドア FADタイプ (内開型)					
承認	検図	製図	尺度	図番	10-610004-D
条	石橋	工藤	FREE	図法	三角法
				日附	2010. 3. 20
株式会社フカガワ					